

Toner Cartridge

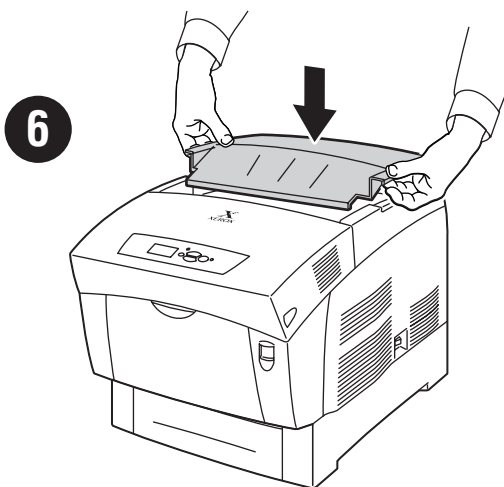
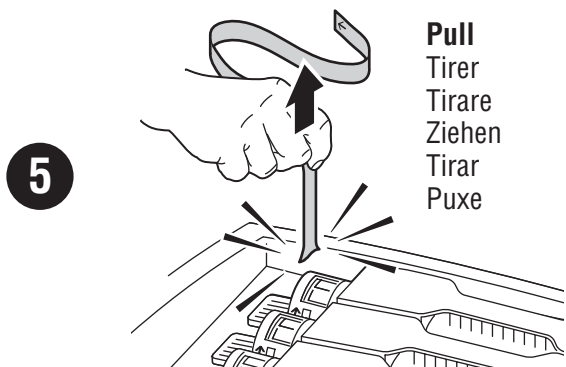
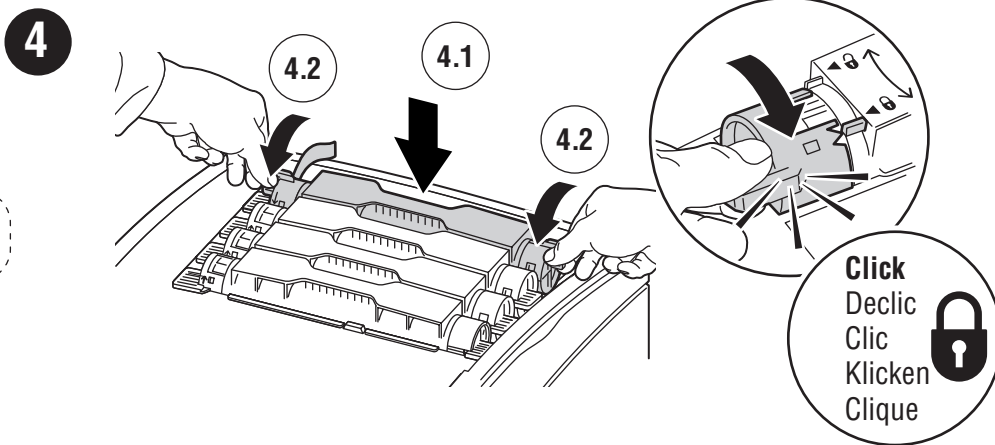
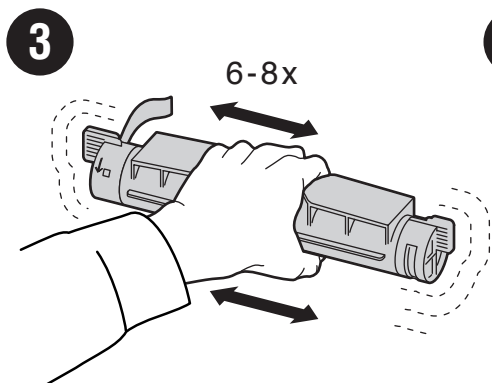
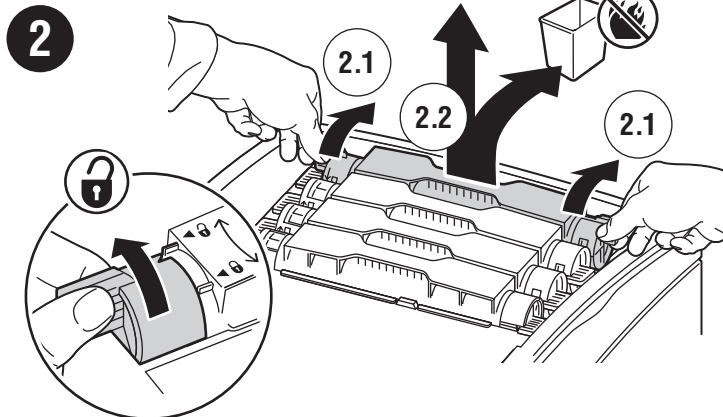
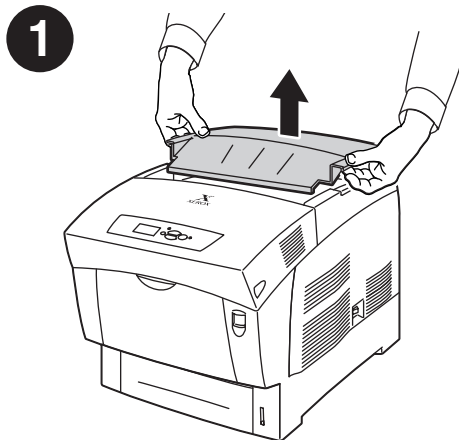
Cartouche de toner • Cartuccia di toner • Tonerkartusche • Cartucho de tóner • Cartucho de toner • Tonercassette • Tonerkassett • Tonerkassett • Tonerpatron • Värikasetti • КАРТРИДЖ С ТОНЕРОМ • Zásobník toneru • Kasetka z tonerem • Festékkazetta • Κασέτα γραφίτη • トナーカートリッジ

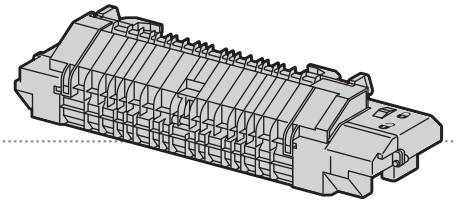


See the instructional video at
www.xerox.com/officeprinting/6250support



www.xerox.com/officeprinting



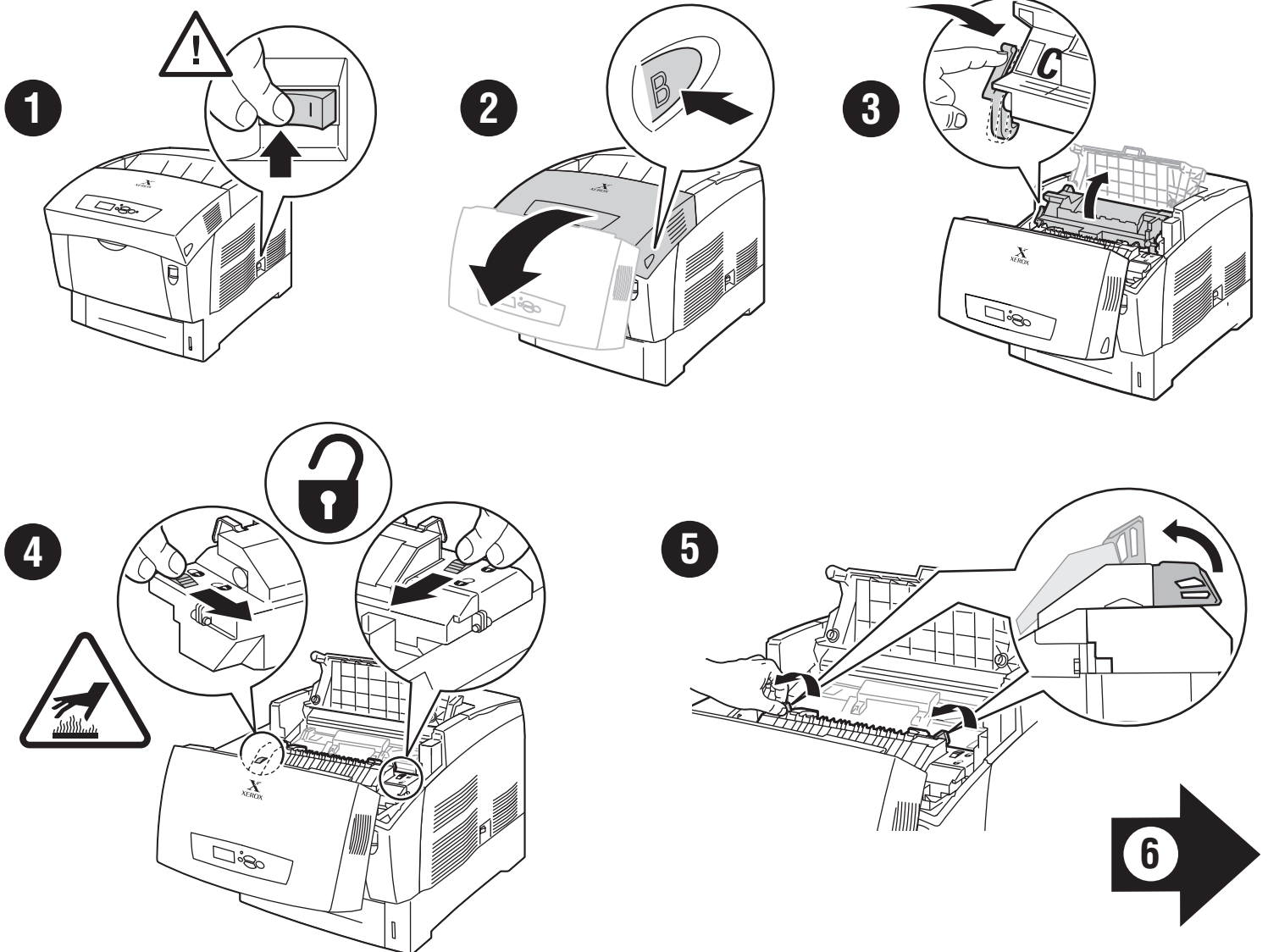


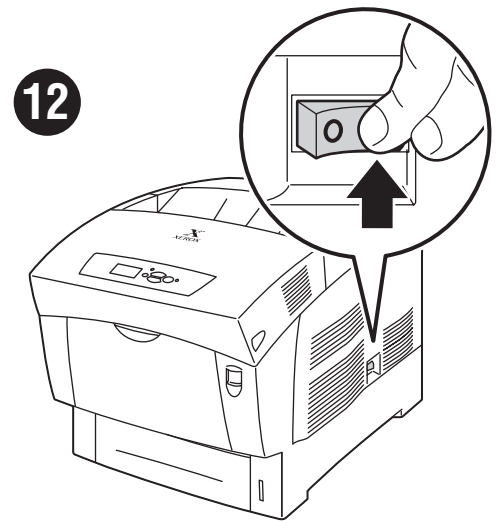
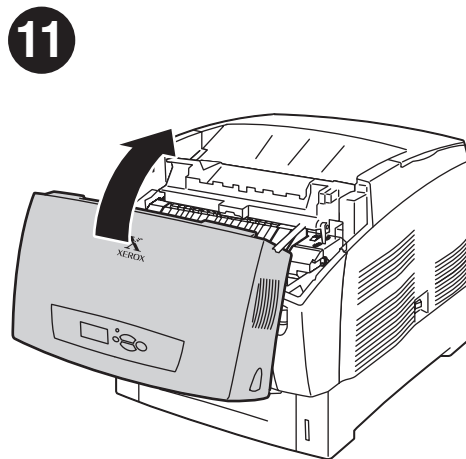
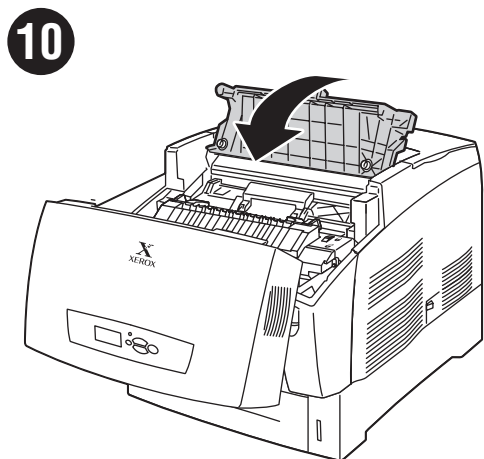
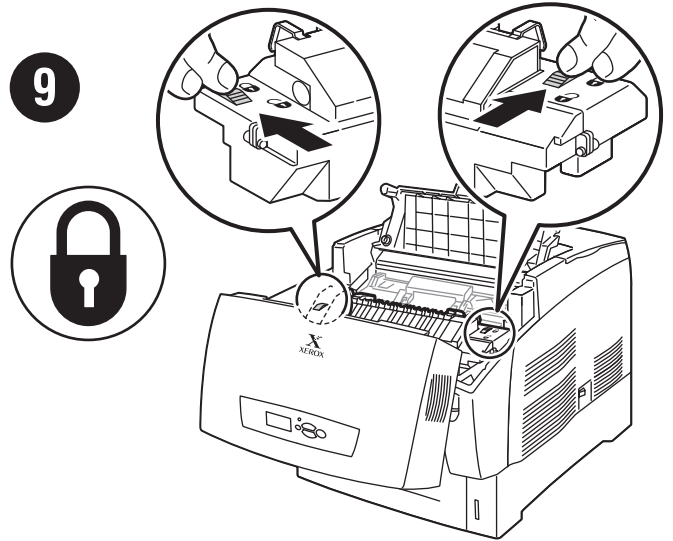
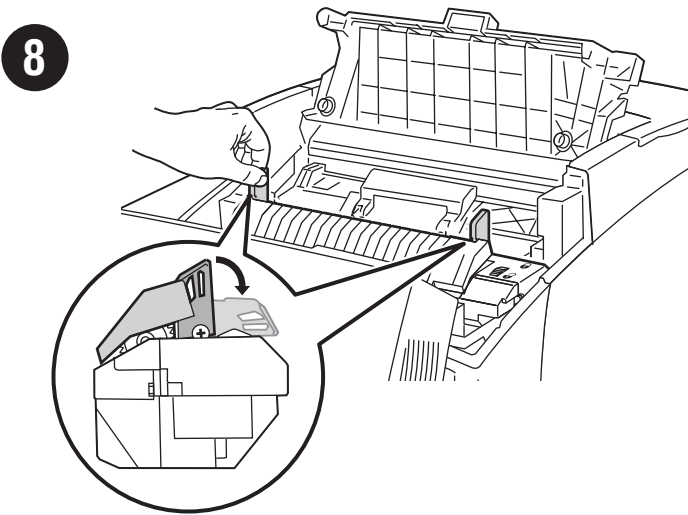
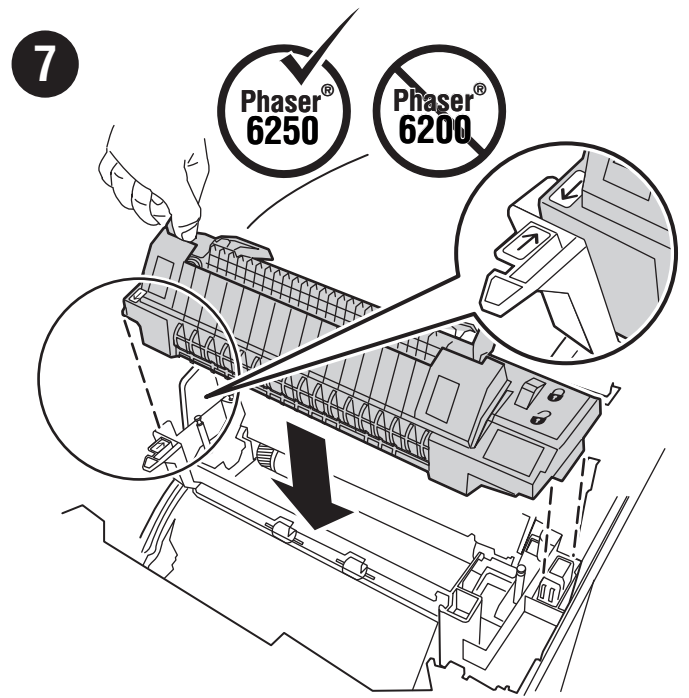
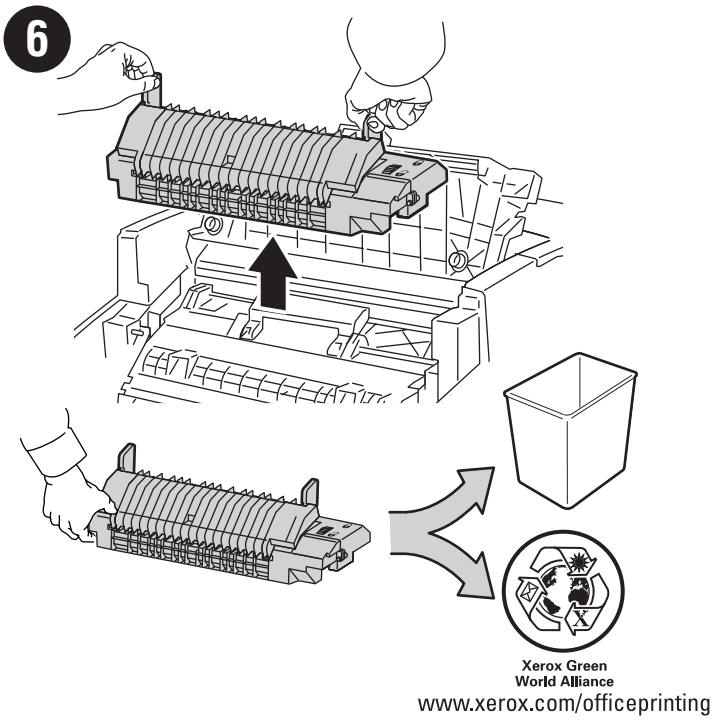
Fuser

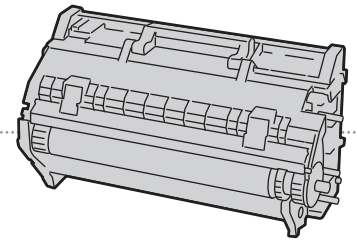
Fuser • Fusore • Fixiereinheit • Fusor • Fusor • Fuser • Brännare • Varmeelement • Fiksator • Värikiinnitin •
БЛОК ТЕРМИЧЕСКОГО ЗАКРЕПЛЕНИЯ • Fixační jednotko • Nagrzewnica • Βεέgető • Μονάδα θερμομεταφοράς • Φ्यूζα



See the instructional video at
www.xerox.com/officeprinting/6250support





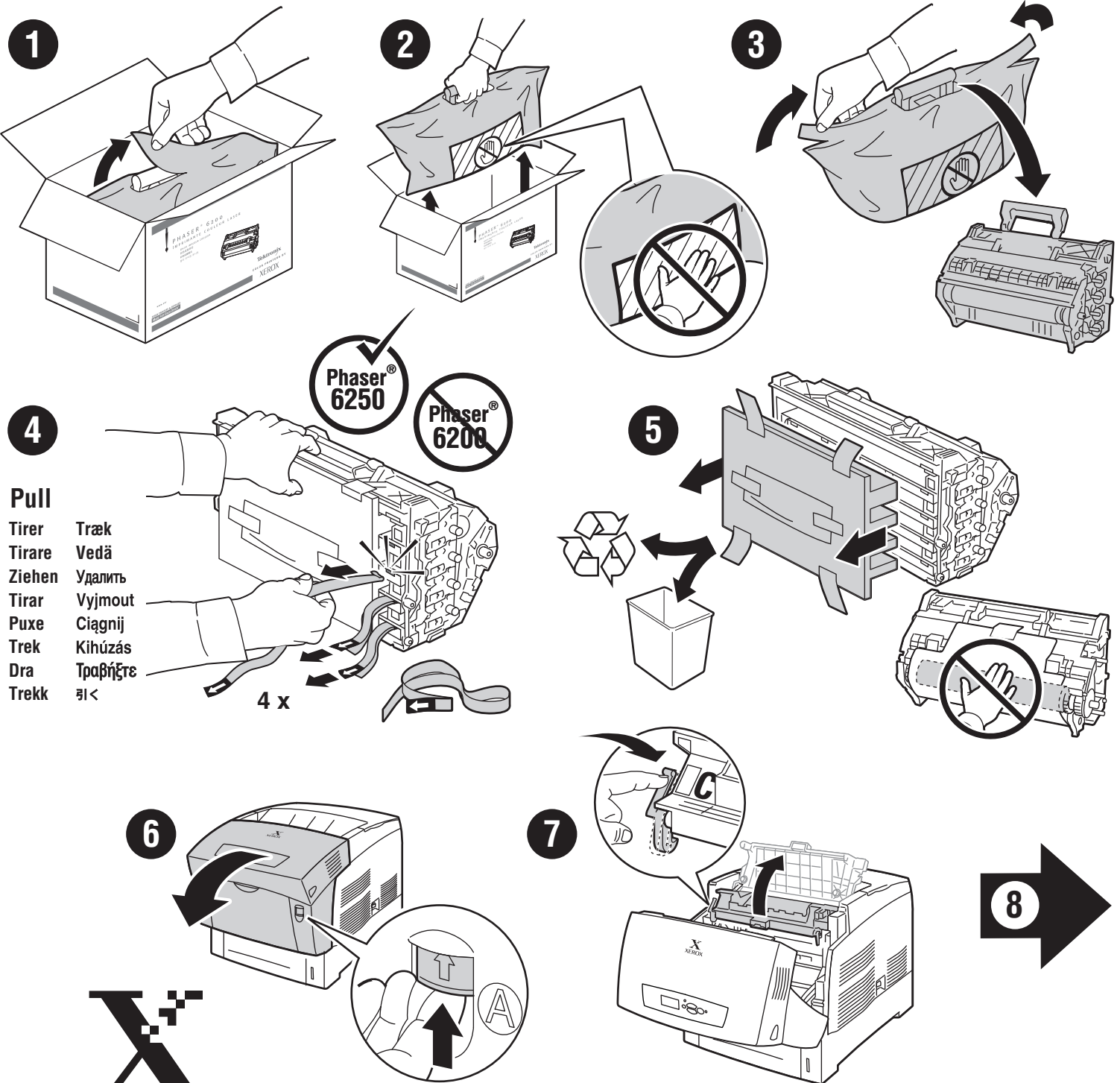


Imaging Unit

Configuration du bac inférieur • Unità immagine • Belichtungseinheit • Unidad de imagen • Unidade de imagem •
Eenheid voor vastleggen beeld • Bildenhet • Bildeenhet • Afbildningsenhet • Kuvanmuodostusyksikkö •
Копи-картридж • Zobrazovací jednotka • Moduł drukujący • Leképező egység • Μονάδα απεικόνισης • イメージユニット



See the instructional video at
www.xerox.com/officeprinting/6250support



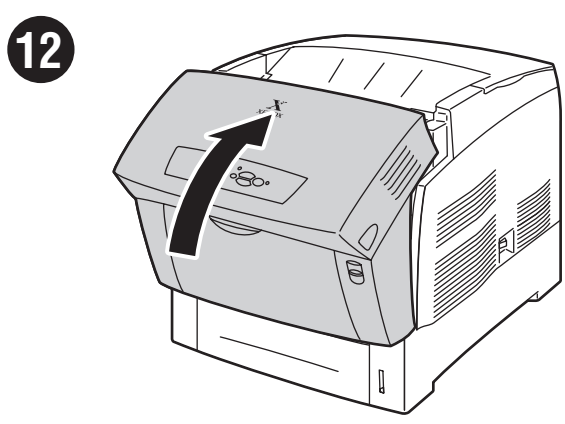
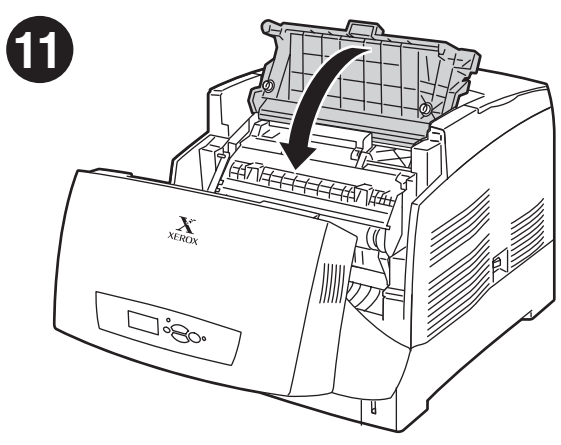
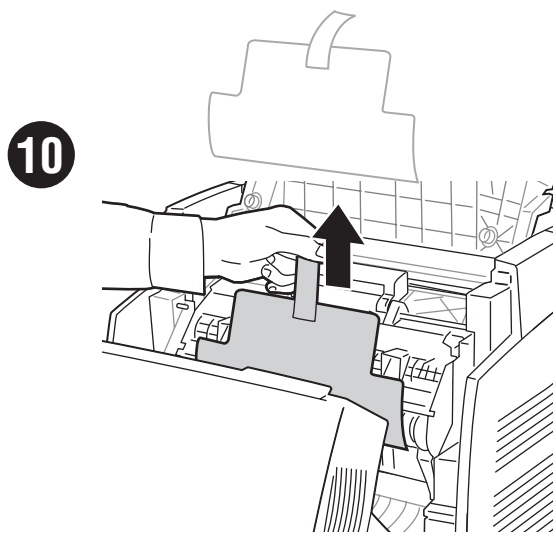
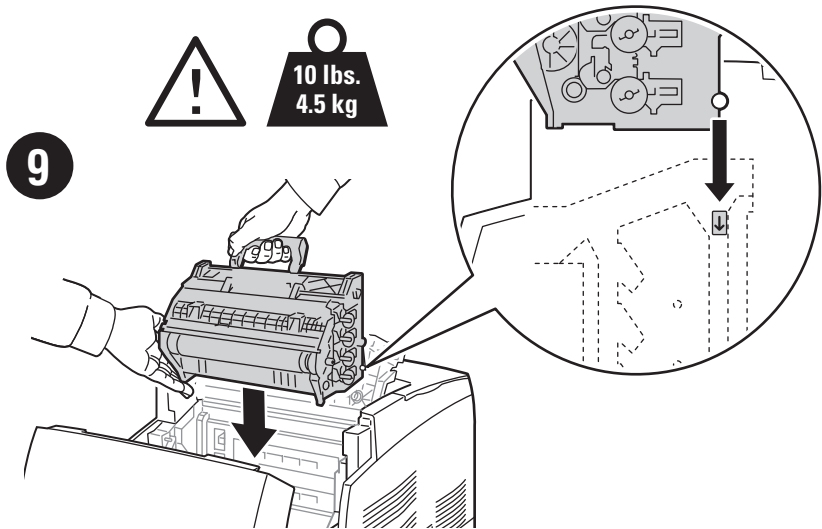
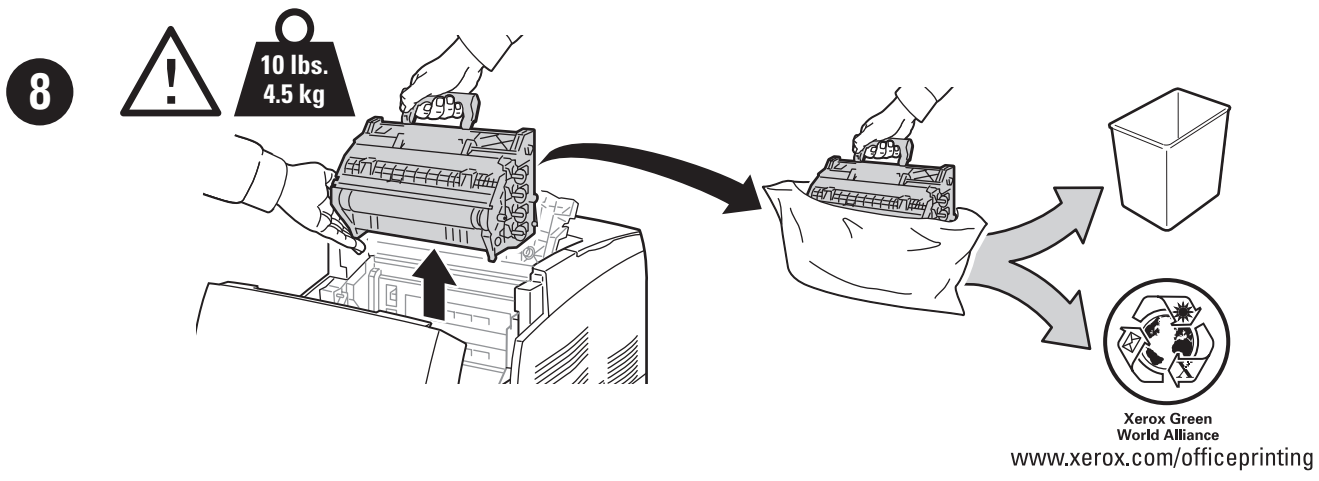
4

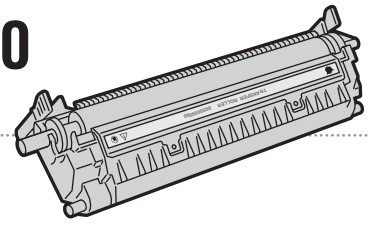
Pull

Tirer
Tirare
Ziehen
Tirar
Puxe
Trek
Dra
Trek

Træk
Vedä
Удалить
Vujmout
Ciagnij
Kihúzás
Τραβήξτε
引く





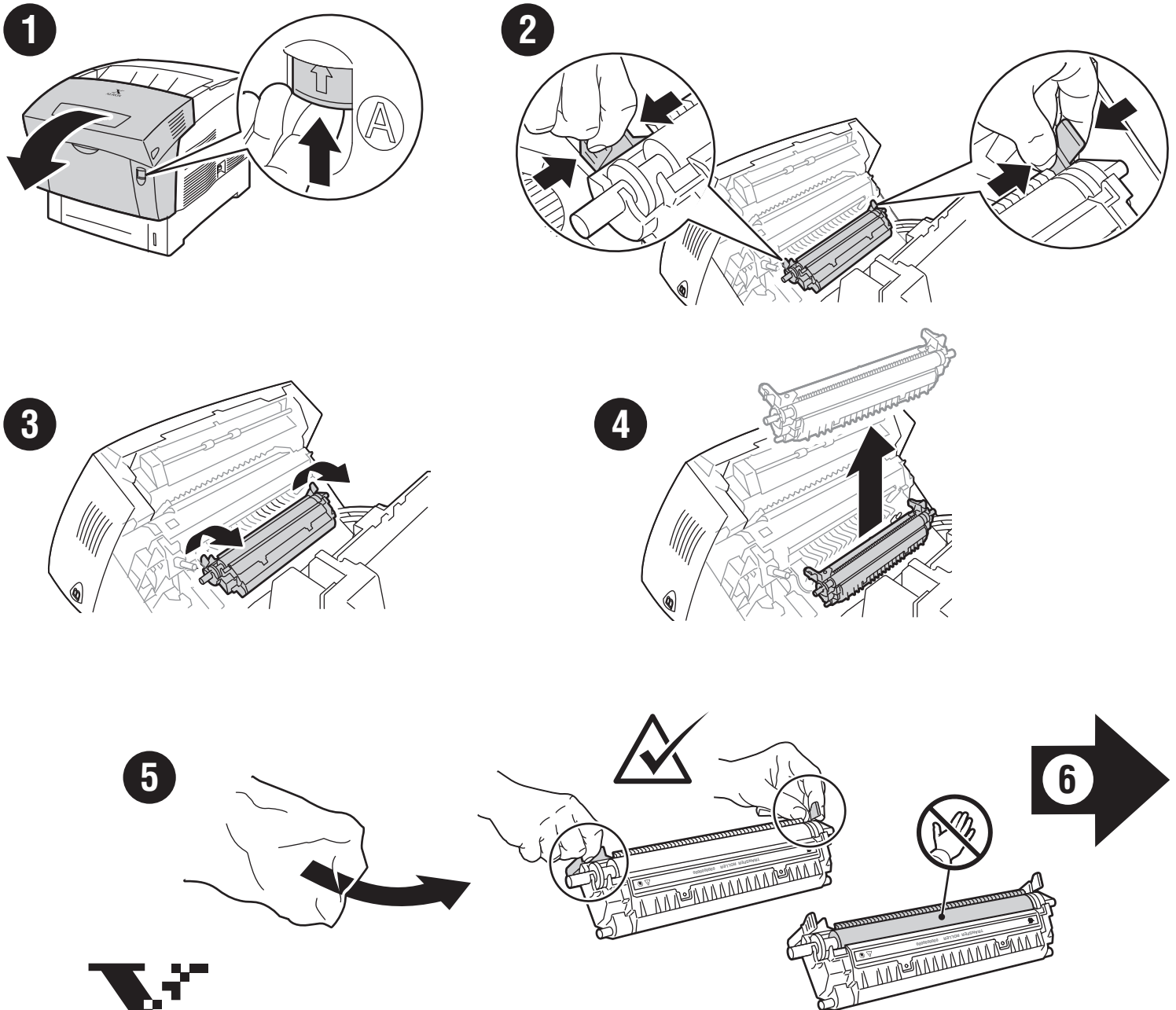


Transfer Roller

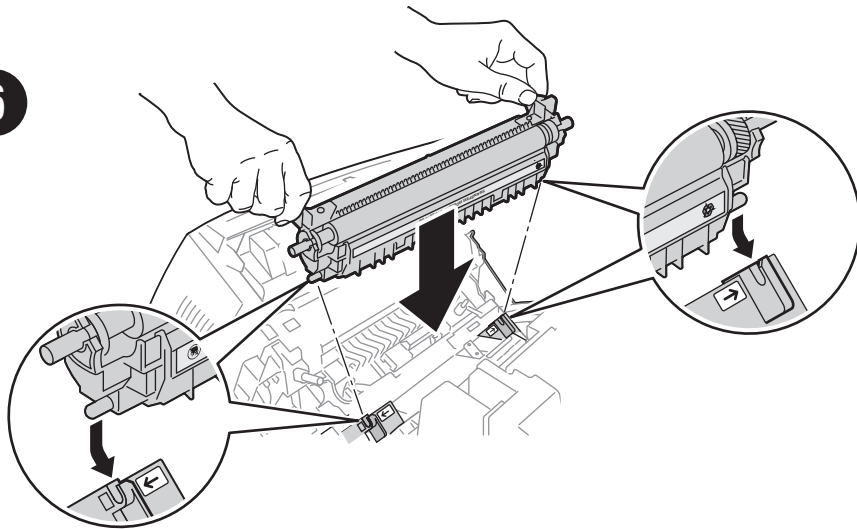
Rouleau de transfert • Rullo di trasferimento • Transferrolle • Tambor de transferencia •
Rolo de transferência • Overdrachroller • Överföringsrulle • Overføringsrull • Overføringsvalse • Siirtorulla •
Ролик переноса • Přenosový válec • Rolka przenoszenia • Szállítóörgő • Κύλινδρος μεταφοράς •
転写ローラ • 转换滚轴 • 轉印滾輪 • 전송 롤러



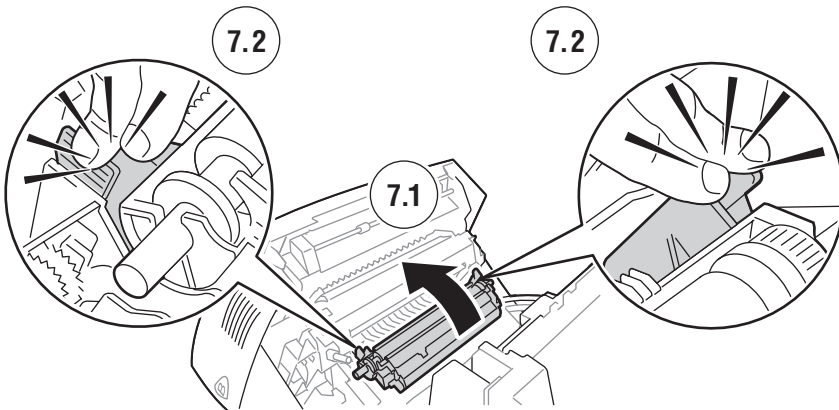
See the instructional video at
www.xerox.com/officeprinting/support



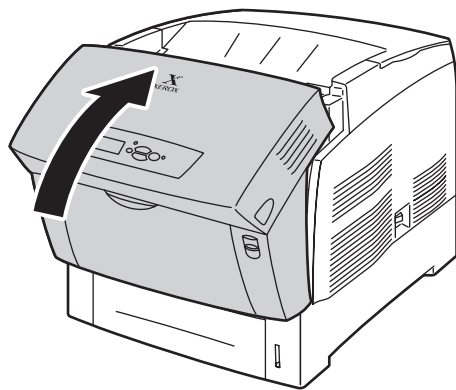
6



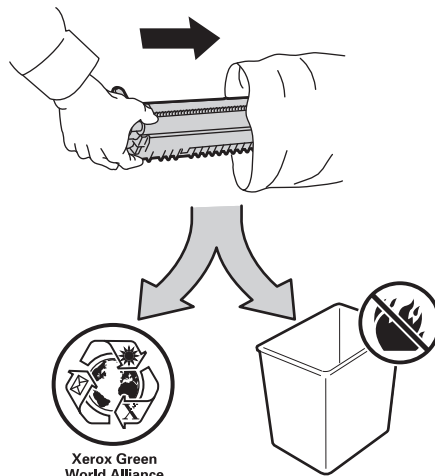
7



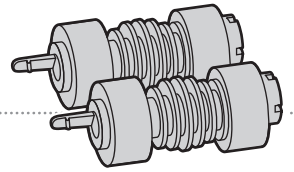
8



9



Xerox Green
World Alliance
www.xerox.com/officeprinting

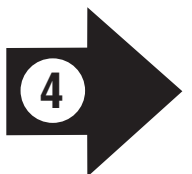
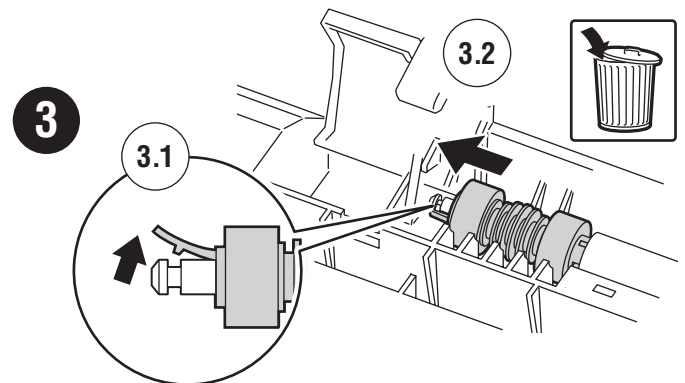
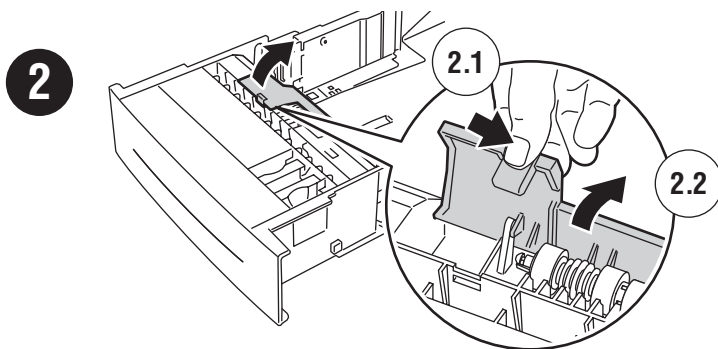
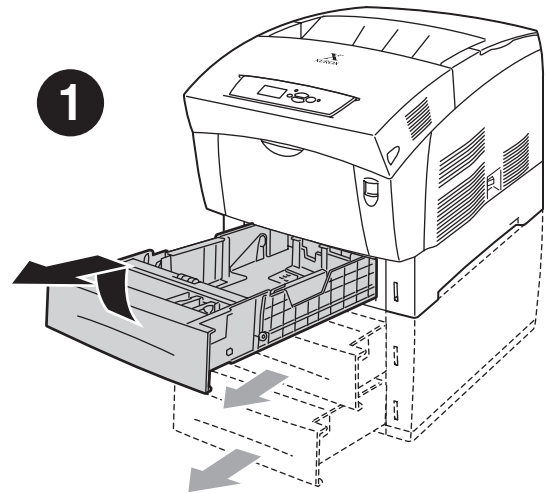
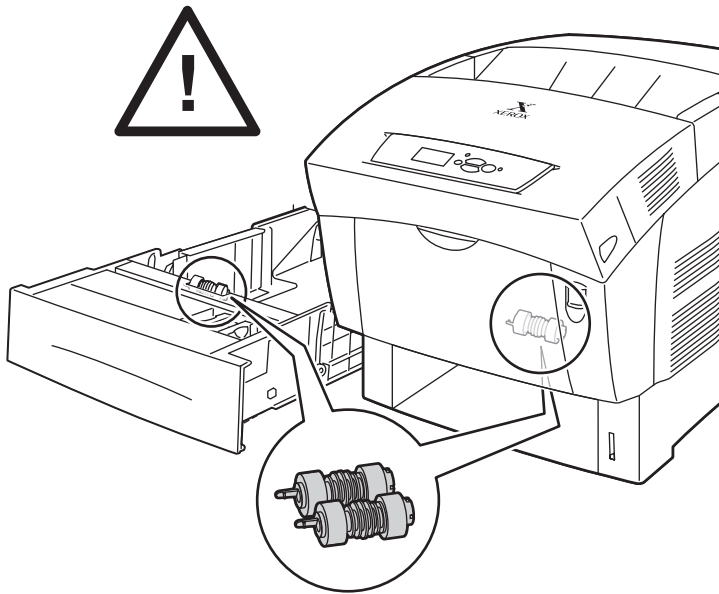


Feed Roller Kit

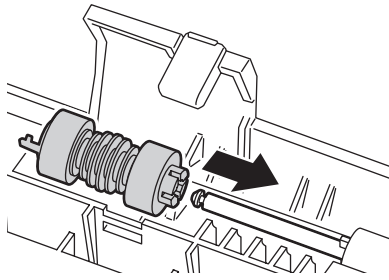
Kit de rouleaux d'entraînement • Kit rulli di alimentazione • Zuführrollensatz • Kit de rodillos de alimentación •
Kit do rolo de alimentação • Invoerrollerset • Matarrullesats • Matevalsesett • Fødevalsesæt • Syöttörullasarja •
Комплект ролика подачи • Jednotka válečků na posun papíru • Zestaw rolek podających papier • Adagolóhenger-készlet •
Κιτ Κυλίνδρου Τροφοδότησης • 給紙ローラキット



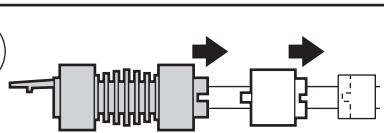
See the instructional video at
www.xerox.com/officeprinting/6250support



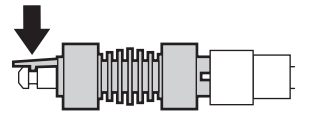
4



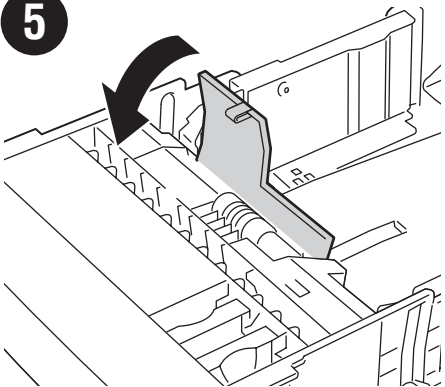
4.1



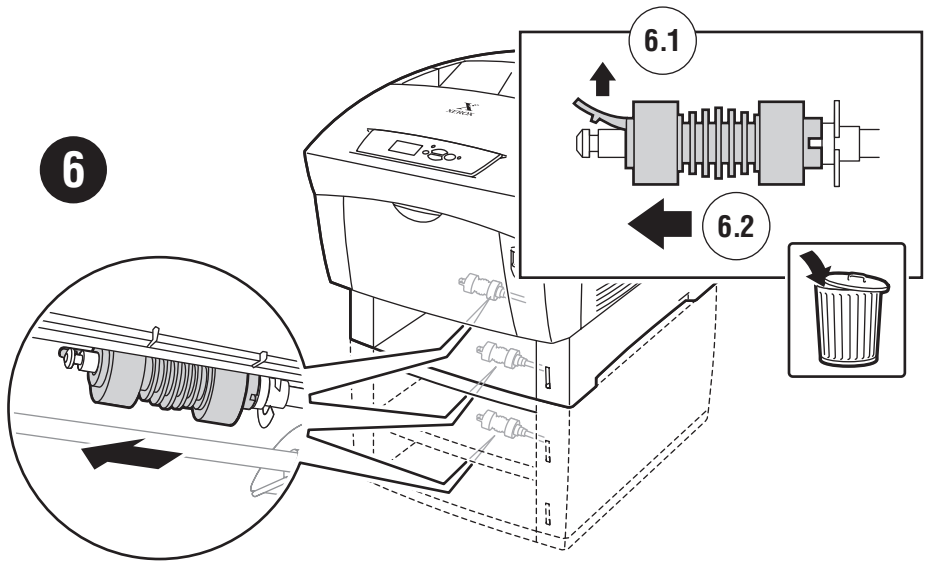
4.2



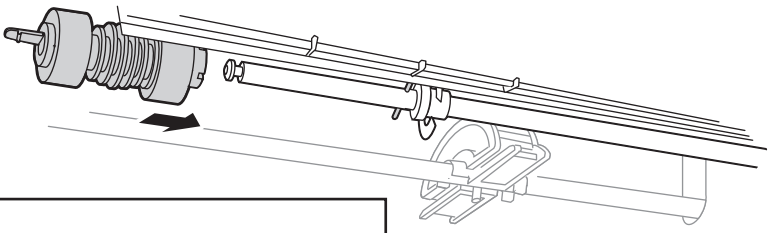
5



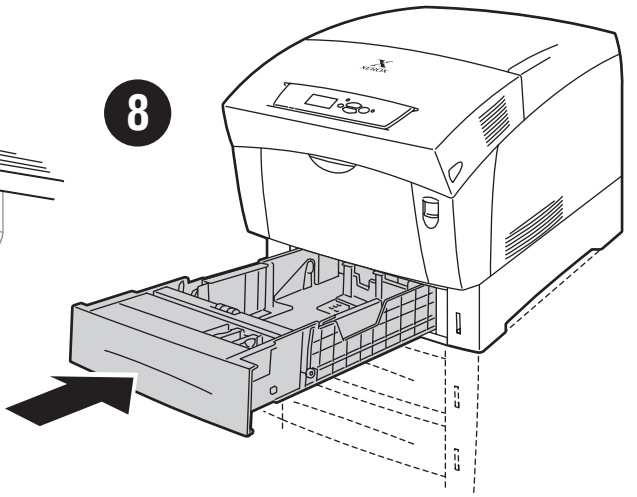
6



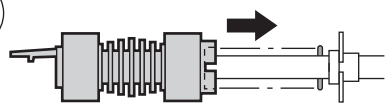
7



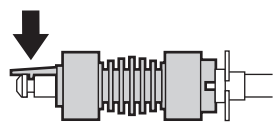
8

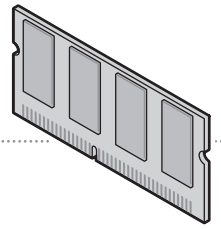


7.1



7.2



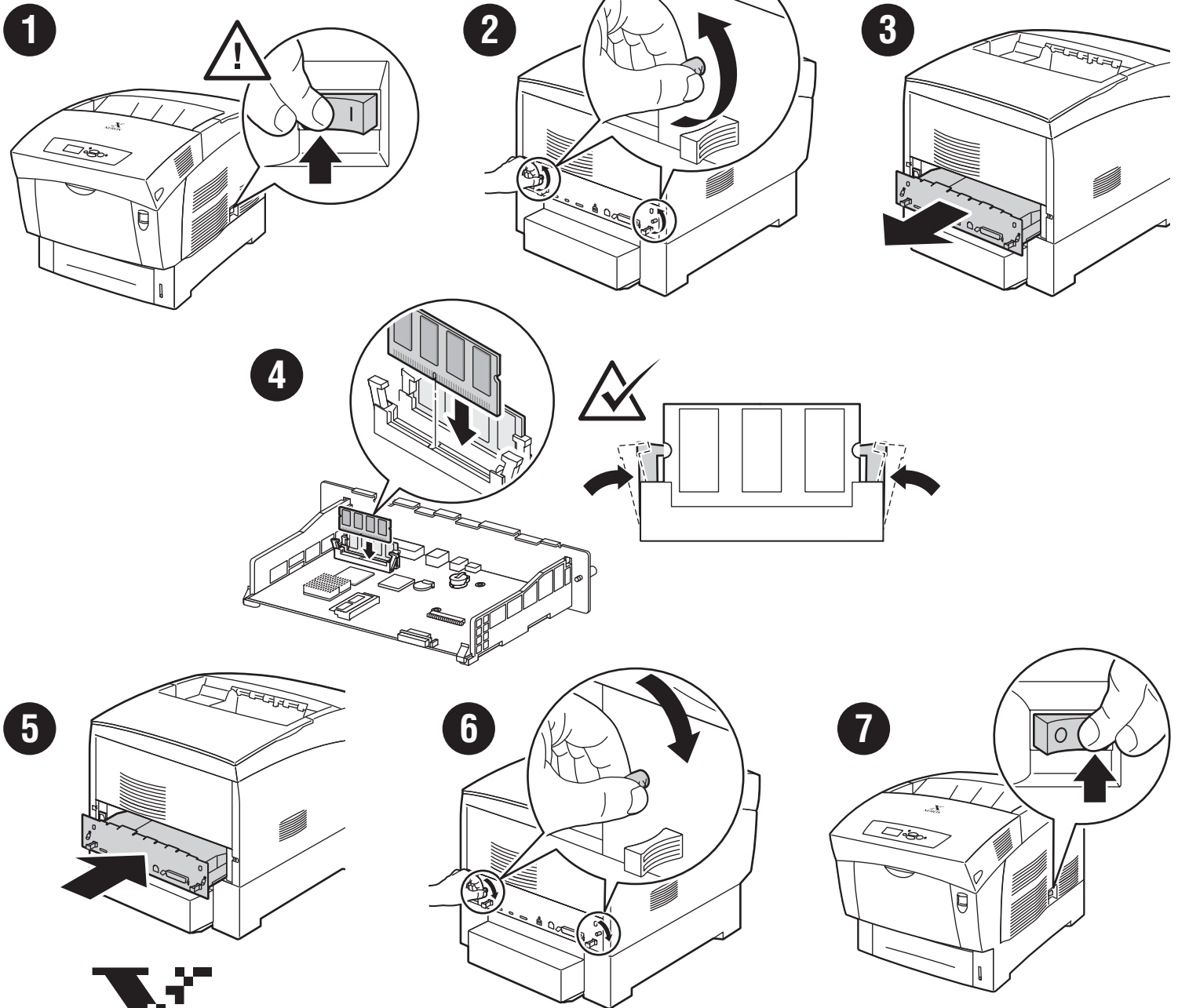


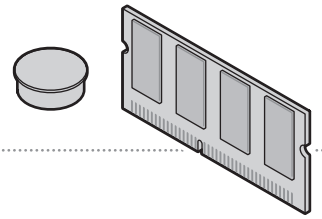
Adding Memory

Ajout de mémoire • Aggiunta di memoria • Aufrüsten des Speichers • Adición de memoria • Adição de memória •
Geheugen toevoegen • Lägga till minne • Installere minne • Tilføj hukommelse • Muistin lisääminen • Добавление памяти •
Přidávání paměti • Rozszerzenie pamięci • Memóriabővítés • Προσθήκη μνήμης • メモリの追加



See the instructional video at
www.xerox.com/officeprinting/6250support



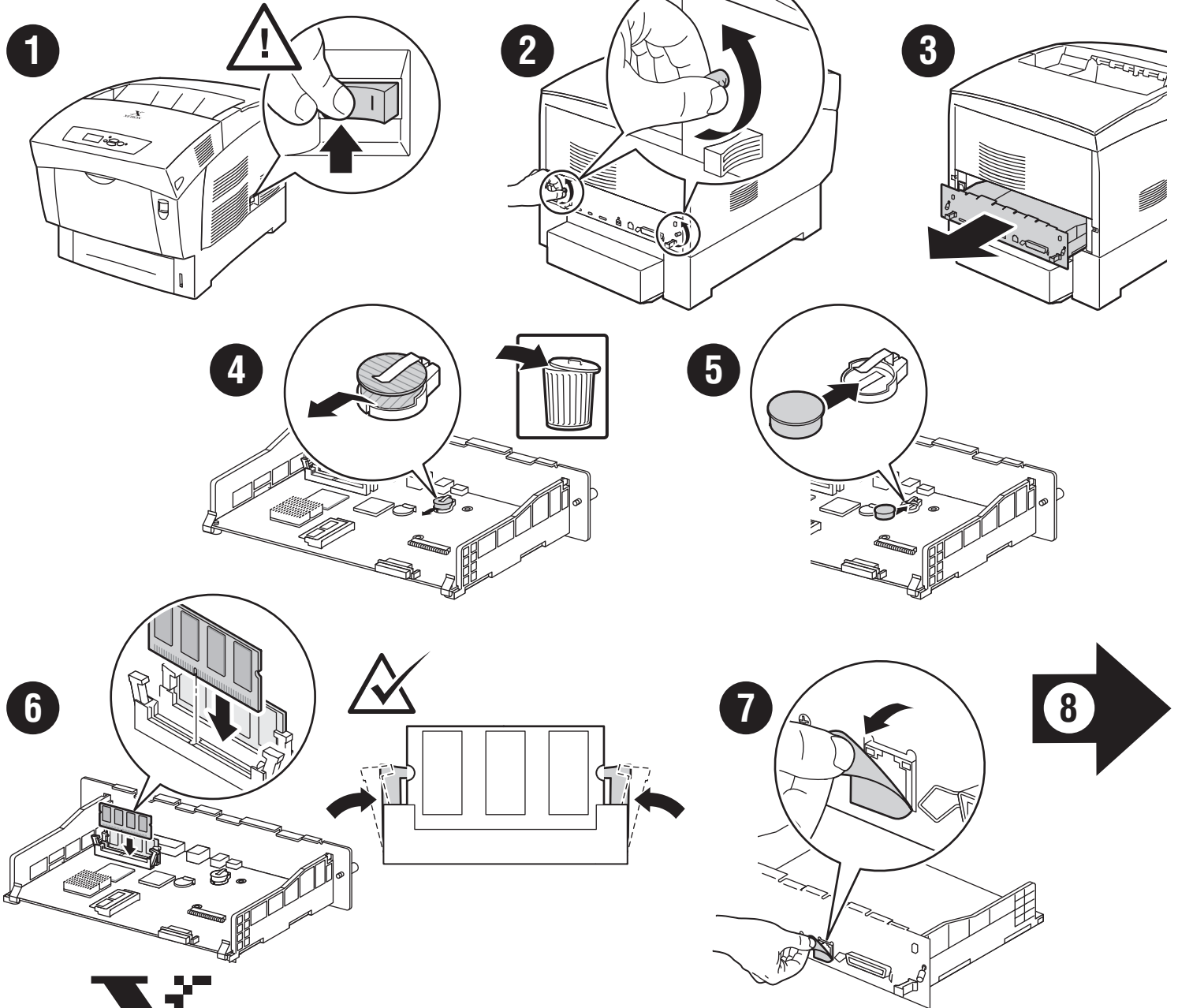


6250B to 6250N Upgrade Kit

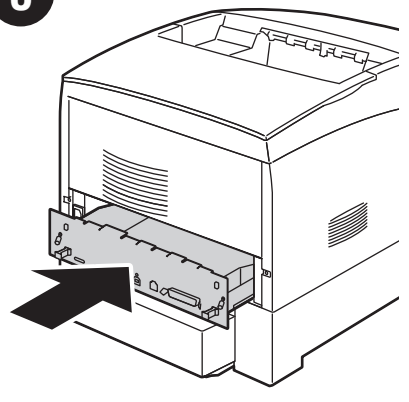
Kit de mise à niveau 6250B à 6250N • Kit di aggiornamento da 6250B a 6250N • Upgrade-Kit – 6250B auf 6250N •
 Kit de actualización de 6250B a 6250N • Kit atualização de 6250B para 6250N • Upgrade-kit van 6250B naar 6250N •
 Uppgraderingssats för 6250B till 6250N • Oppgraderingssett fra 6250B til 6250N • 6250B til 6250N oppgraderingspakke •
 6250B-6250N-päivityssarja • Набор для модернизации 6250B-6250N • Sada pro aktualizaci soupravy 6250B na 6250N •
 Zestaw do rozbudowy drukarki 6250B do 6250N • 6250B - 6250N frissítőkészlet • Kit Αναβάθμιση 6250B σε 6250N •
 6250B から 6250N へのアップグレードキット



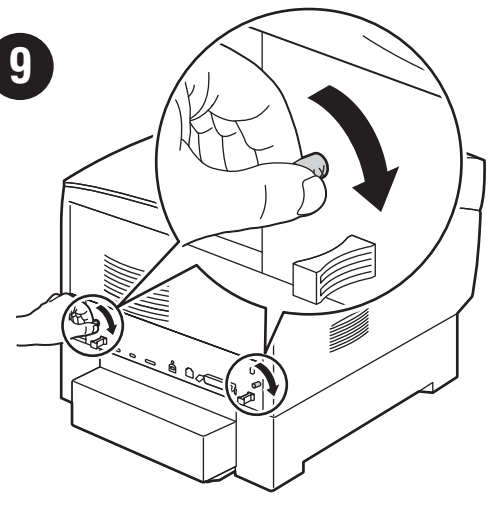
See the instructional video at
www.xerox.com/officeprinting/6250support



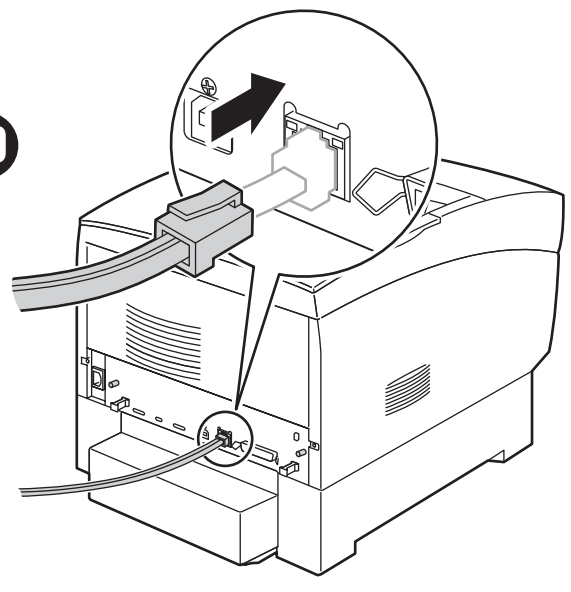
8



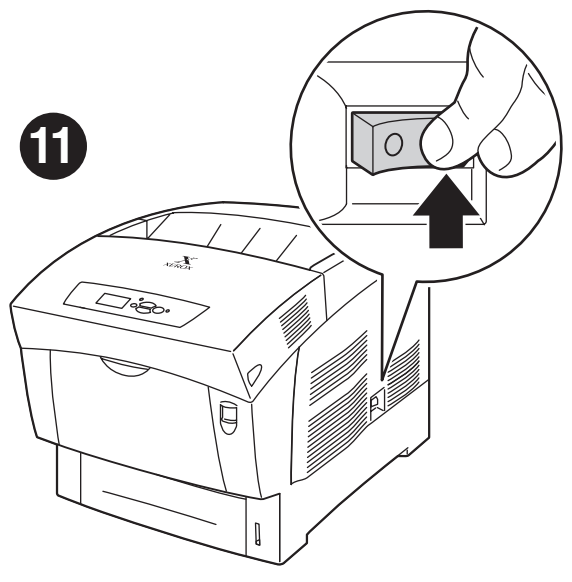
9

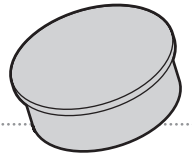


10



11



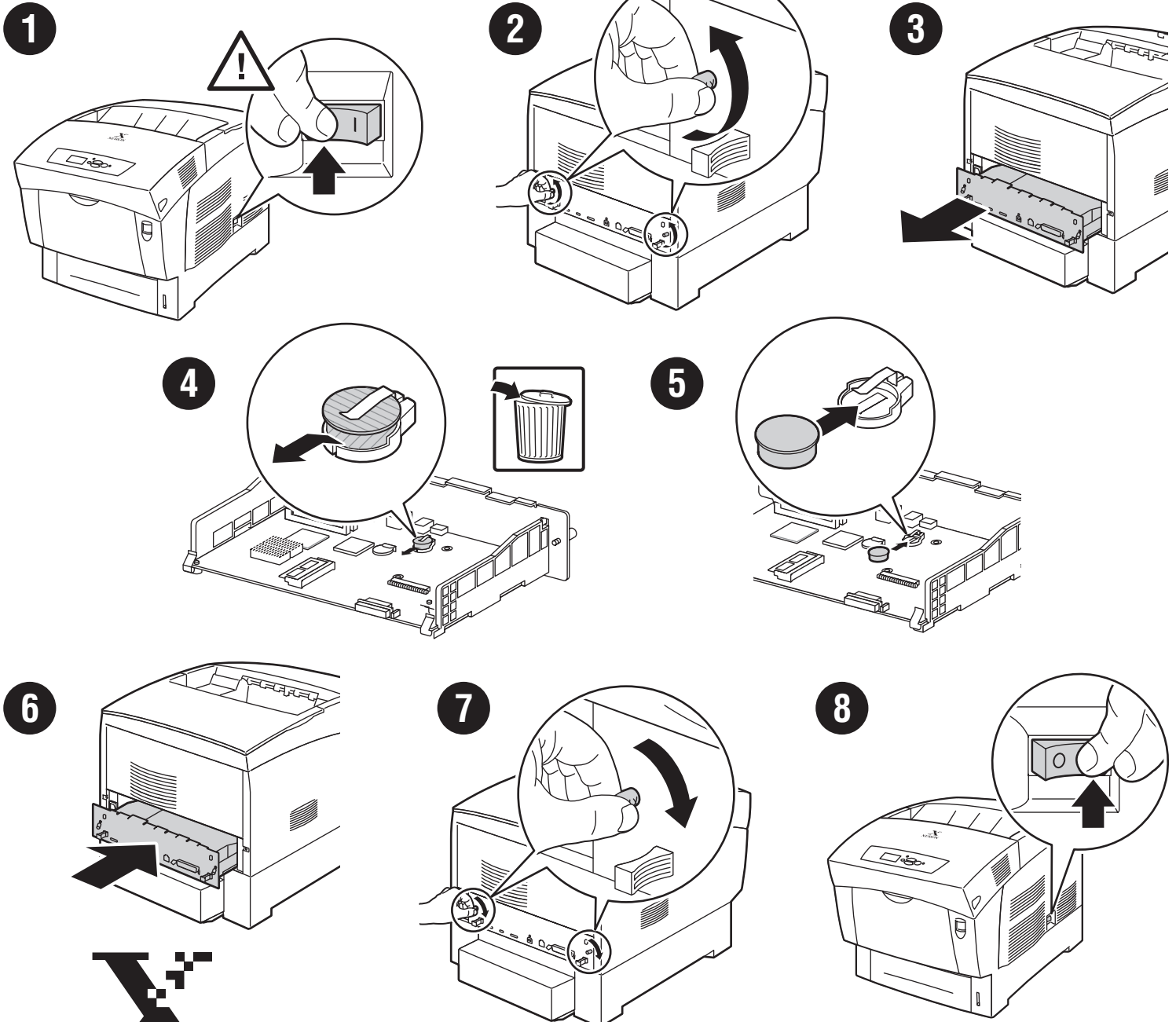


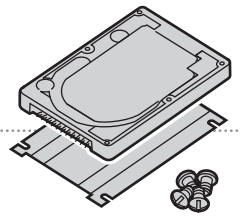
6250N to 6250DP Upgrade

Mise à niveau de 6250N vers 6250DP • Aggiornamento da 6250N a 6250DP • Upgrade von 6250N auf 6250DP •
 Actualización de 6250N a 6250DP • Atualização de 6250N para 6250DP • Upgrade van 6250N naar 6250DP •
 Uppgradera 6250N till 6250DP • 6250N-til 6250DP-oppgradering • Opgradering 6250N til 6250DP •
 Päivitys 6250N:stä 6250DP:ksi • Обновление от 6250N до 6250DP • Aktualizace paměti z 6250N na 6250DP •
 Rozszerzenie modelu 6250N do 6250DP • Bővítés 6250N-ről 6250DP típusra • Αναβάθμιση 6250N σε 6250DP •
 6250N から 6250DP へのアップグレード



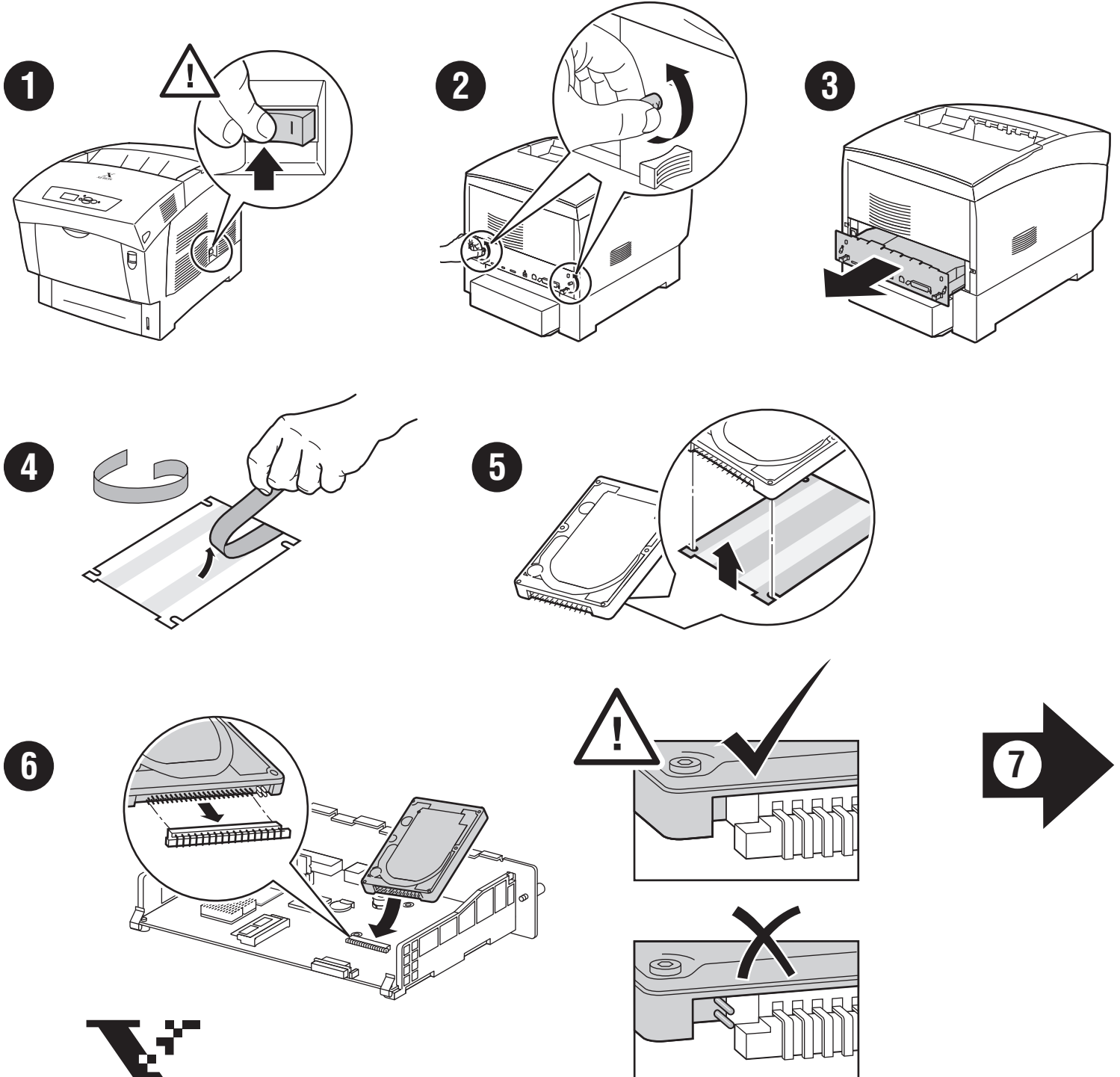
See the instructional video at
www.xerox.com/officeprinting/6250support



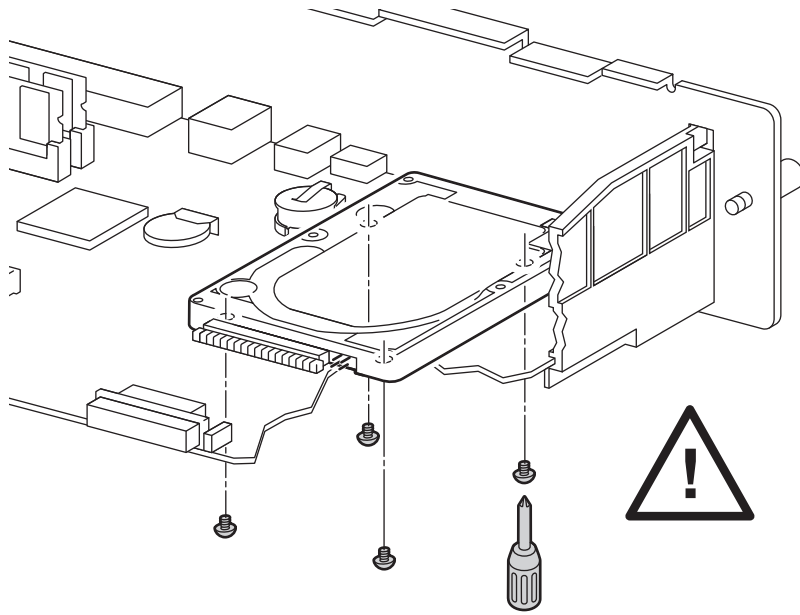


Internal Hard Drive

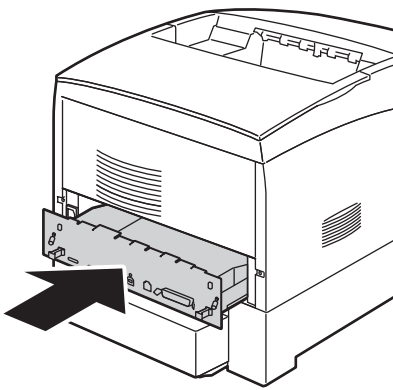
Disque dur interne • Unità Disco Rigido Interna • Internes Festplattenlaufwerk • Unidad de disco duro interno • Disco rígido interno • Interne vaste schijf • Intern hårdisk • Intern harddisk • Intern harddisk • Sisäinen kiintolevy • Внутренний жесткий диск • Interní mechanika pevného disku • Wewnętrzny dysk twardy • Belső merevlemez meghajtó • Εσωτερικός Σκληρός Δίσκος • 内臓ハードドライブ



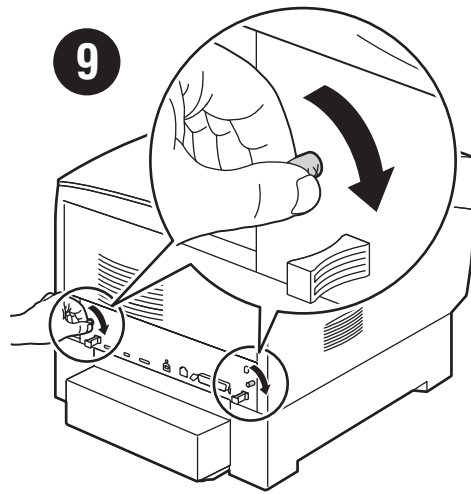
7



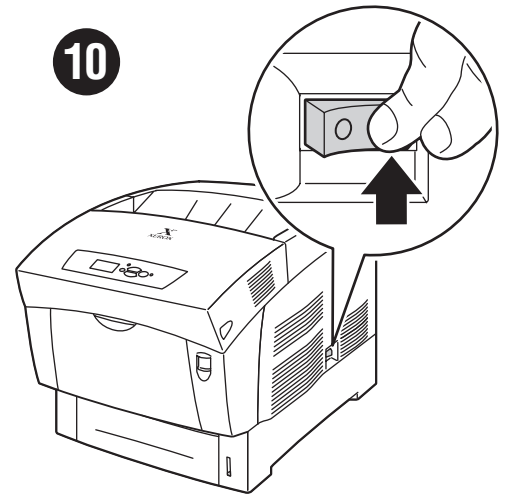
8

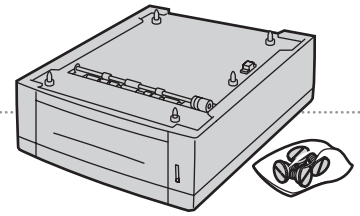


9



10





500-Sheet Feeder

Magasin d'alimentation 500 feuilles • Alimentatore da 500 fogli • 500-Blatt-Zuführung • Alimentador de 500 hojas • Alimentador para 500 folhas • Invoerlade voor 500 vel • Arkmatare för 500 ark • 500-arkmater • 500-styks arkføder • 500 arkin syöttäjä • Устройство подачи на 500 листов • Podavač na 500 listů • Podajnik o pojemności 500 arkuszy • 500 lapos adagoló • Τροφοδότης 500 Φύλλων • 用紙フィーダ (500枚)

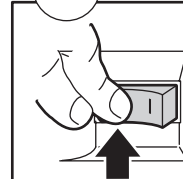


See the instructional video at
www.xerox.com/officeprinting/6250support

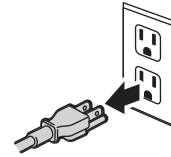
1



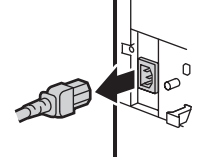
1.1



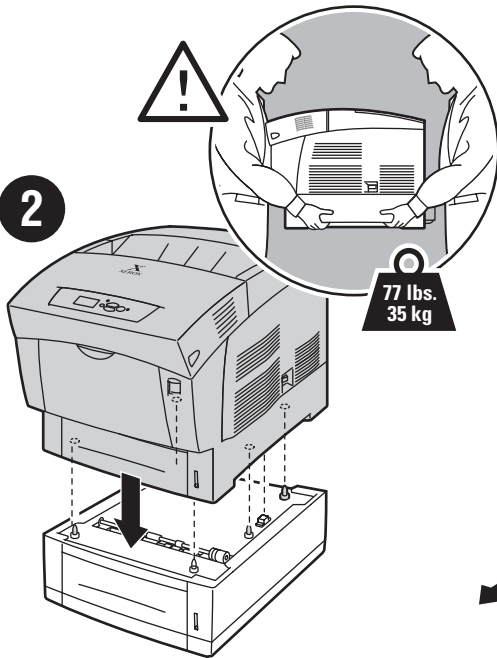
1.2



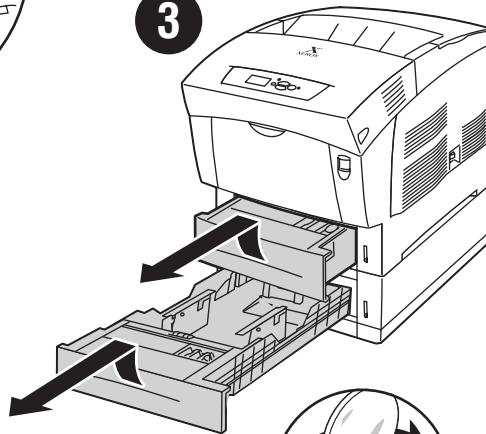
1.3



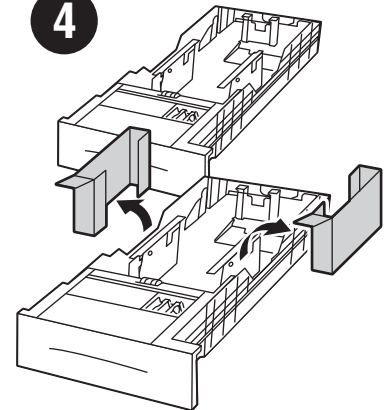
2



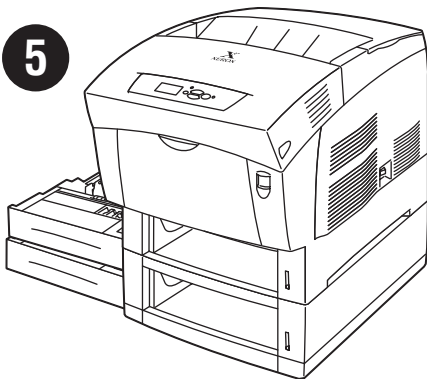
3



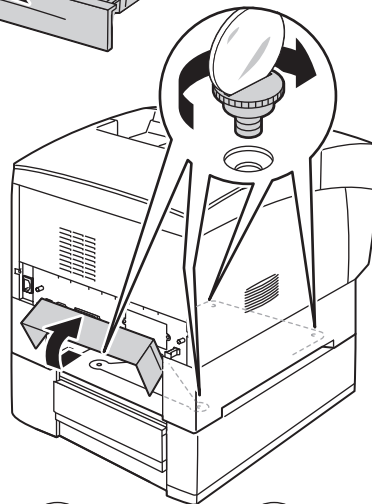
4



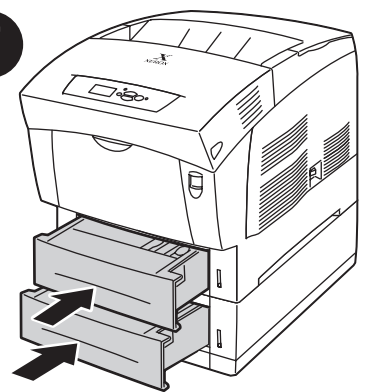
5



6



7

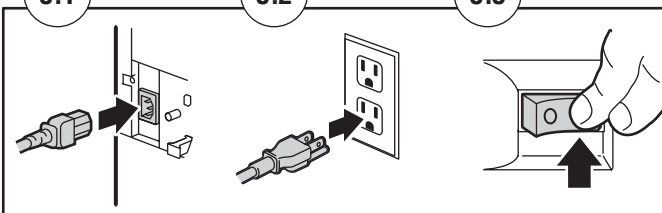


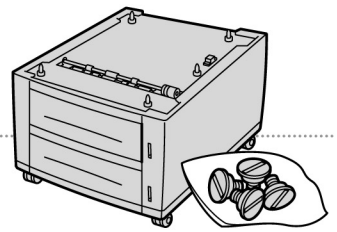
8.1

8.2

8.3

8



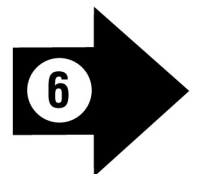
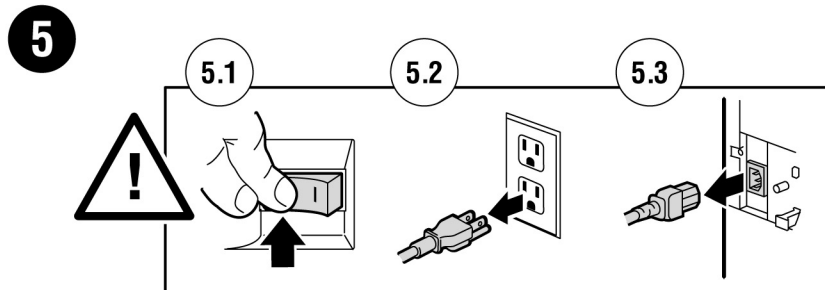
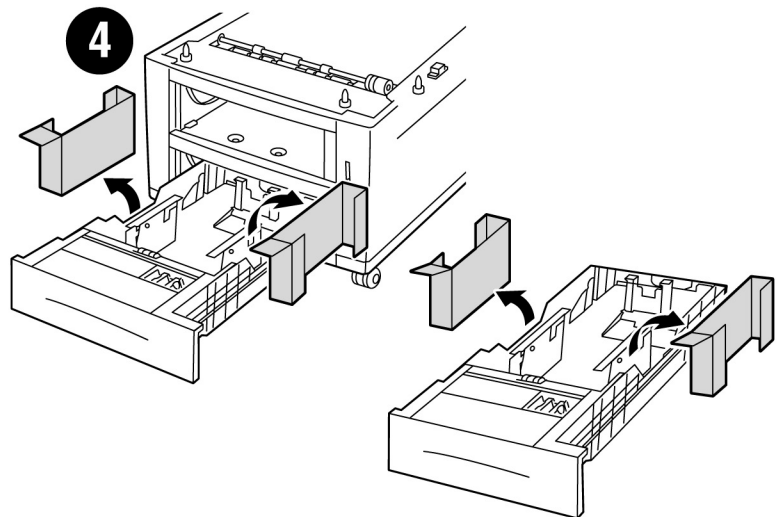
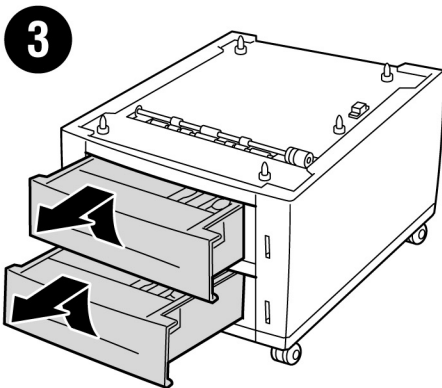
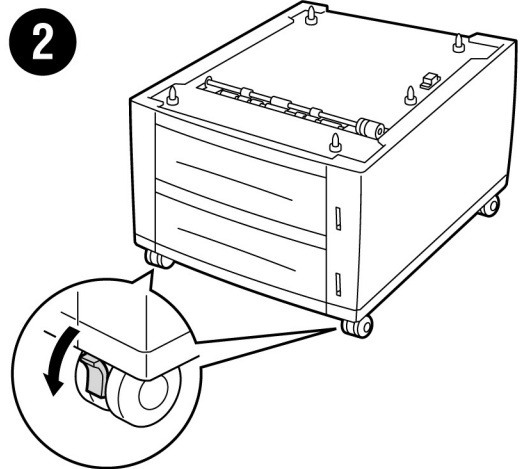
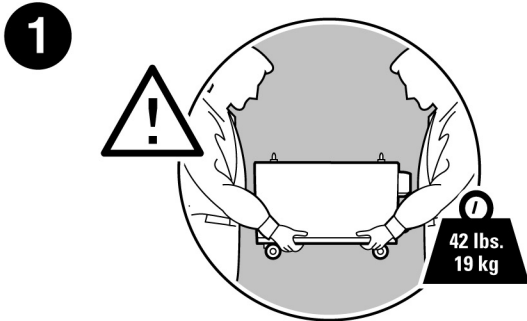


1000-Sheet High-Capacity Feeder

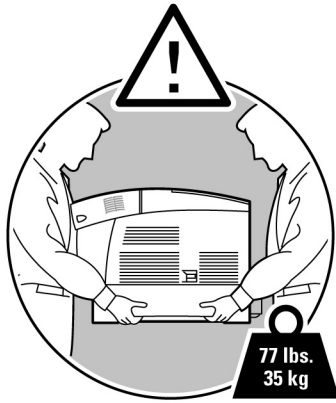
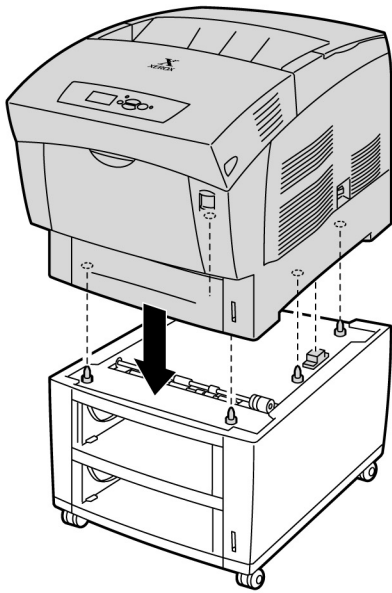
Bac grande capacité de 1000 feuilles • Alimentatore alta capacità da 1000 fogli • 1000-Blatt-Hochkapazitäts-Zuführung • Alimentador de alta capacidad de 1.000 hojas • Alimentador de alta capacidade para 1.000 folhas • Hoge-capaciteitsinvoerlade voor 1000 vel • Högkapacitetsmatare för 1000 ark • Høykapacitetsmater for 1000 ark • Stor papirbakke til 1000 ark • 1000 arkin tehosyöttölaite • Устройство подачи повышенной емкости на 1000 листов • Vysokokapacitní podavač na 1000 listů • Podajnik o duzej pojemności na 1000 arkuszy • 1000 lapos nagy kapacitású adagoló • Μεγάλης-Χωρητικότητας Τροφοδότης 1000-Φύλλων • 大容量用紙フィーダ (1000 枚)



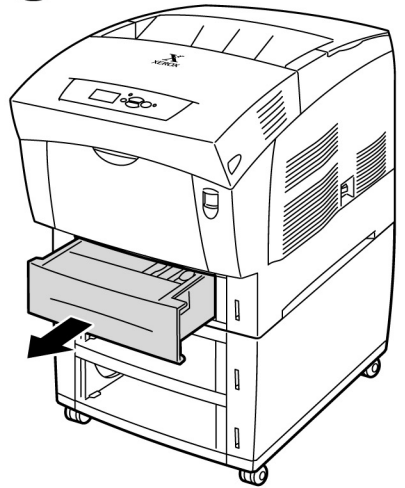
See the instructional video at www.xerox.com/officeprinting/6250support



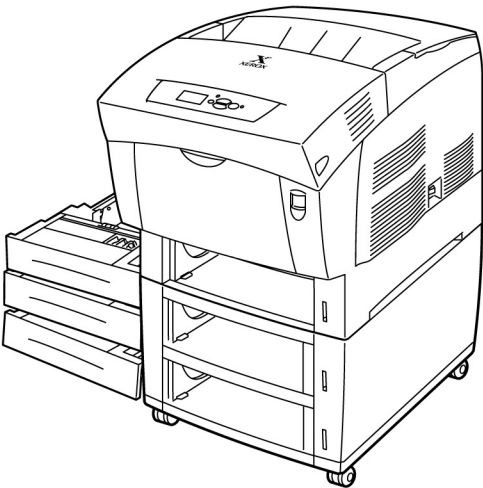
6



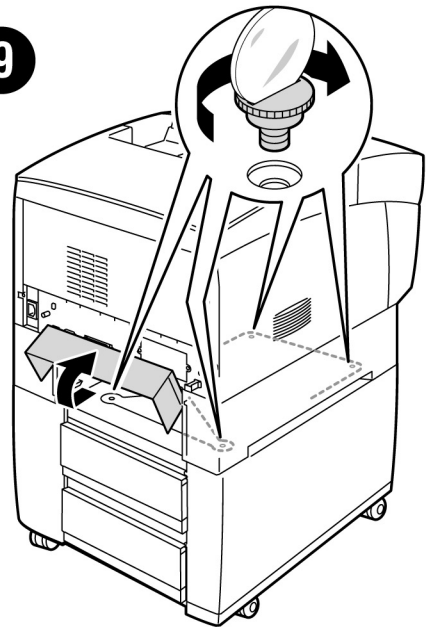
7



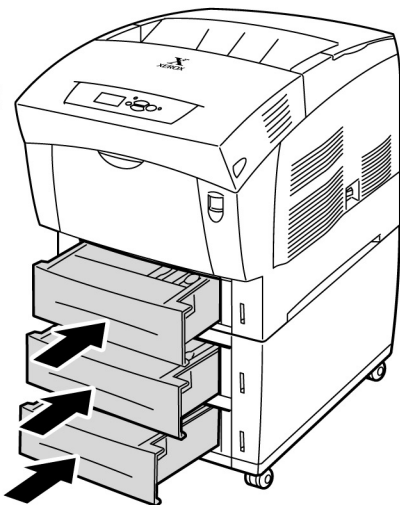
8



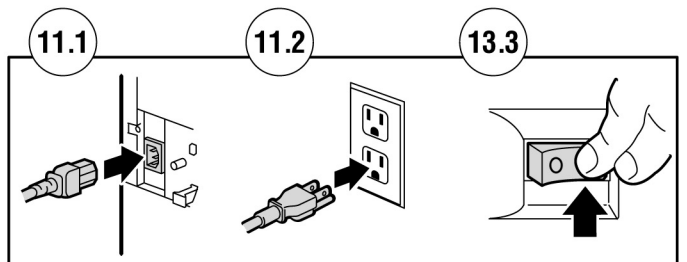
9



10

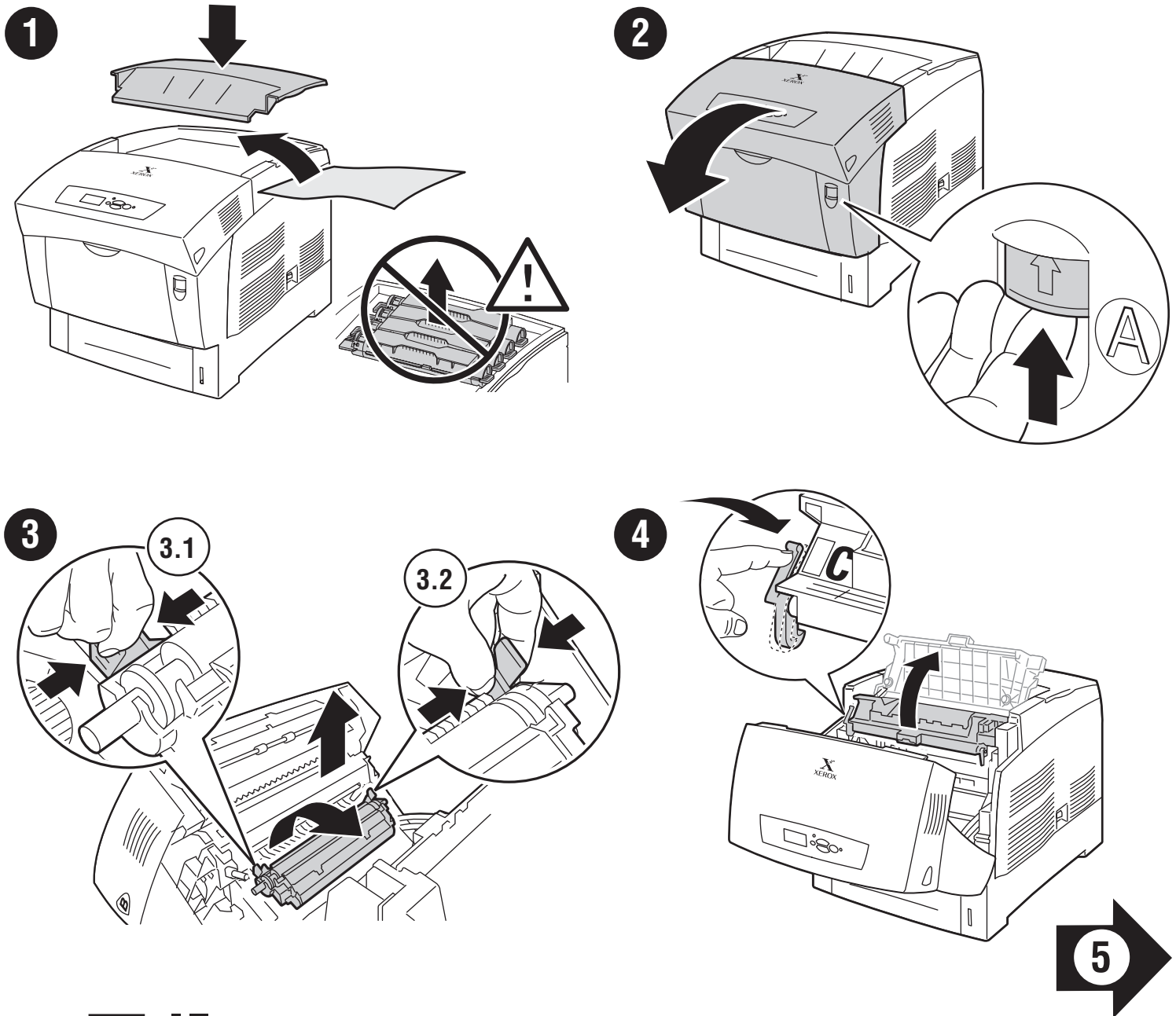


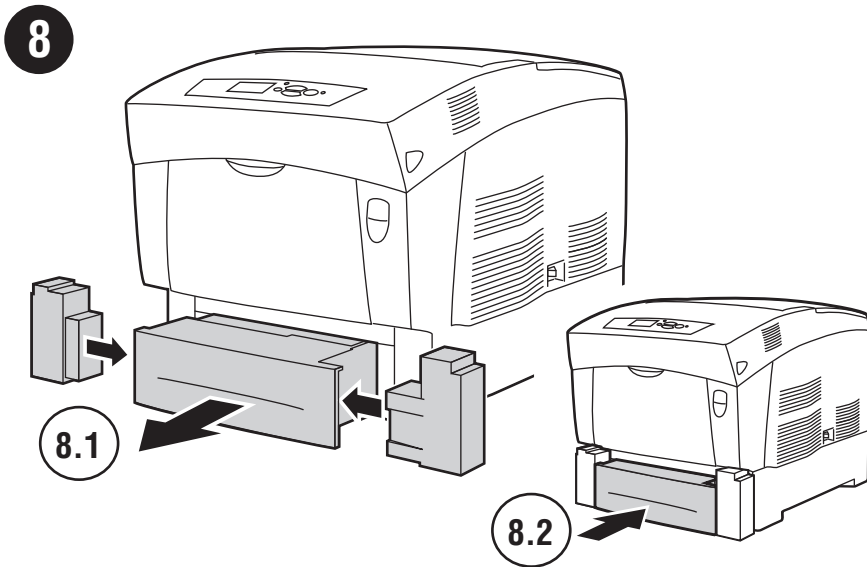
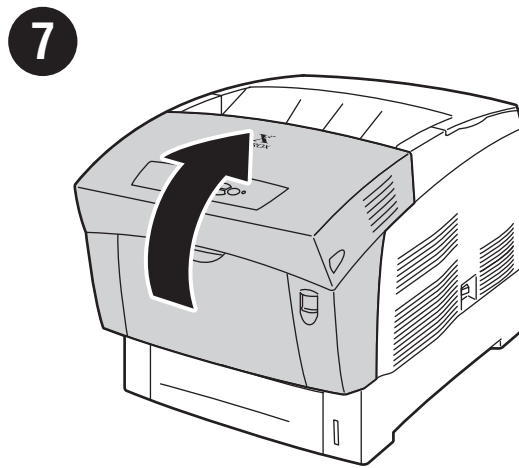
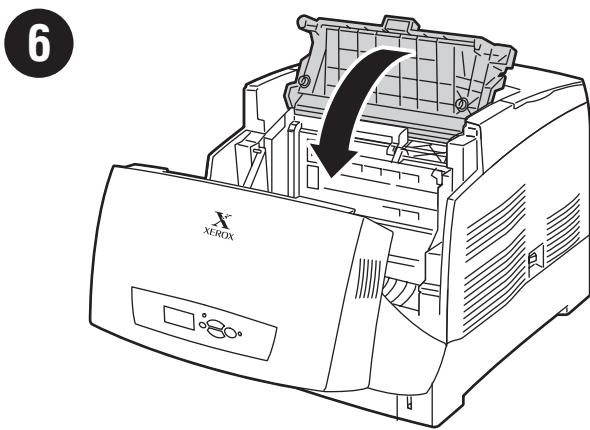
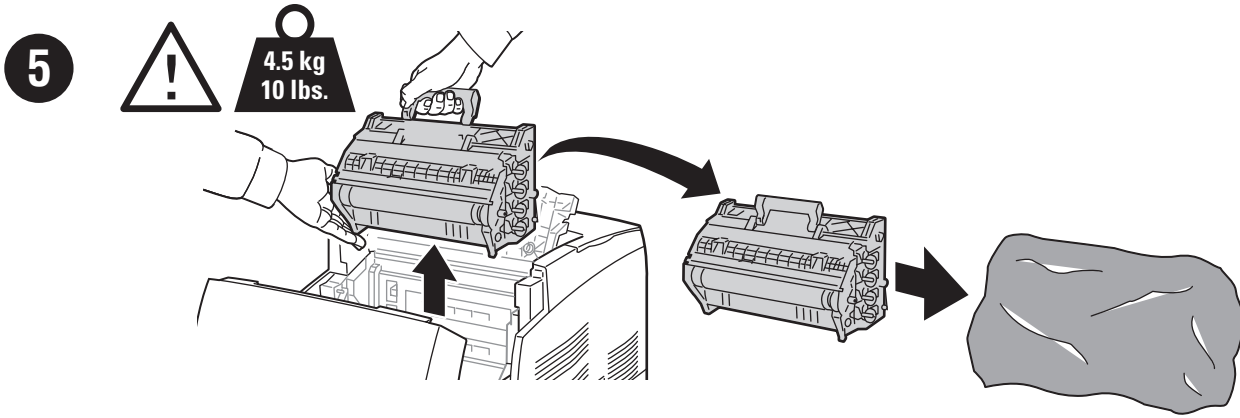
11



Repacking Instructions

Instructions de remballage • Istruzioni per l'imballaggio • Wiederverpackungsanleitung •
Instrucciones para el reembalaje • Instruções para a reembalagem • Instructies voor het opnieuw inpakken •
Ompackningsinstruktioner • Anvisninger vedrørende ompakking • Nedpakningsinstruktioner •
Uudelleenpakkausohjeet • Инструкции по повторной упаковке • Návod k zabalení • Instrukcje ponownego pakowania •
Visszacsomagolásra vonatkozó utasítások • Οδηγίες Επανασυσκευασίας • 再収納の説明

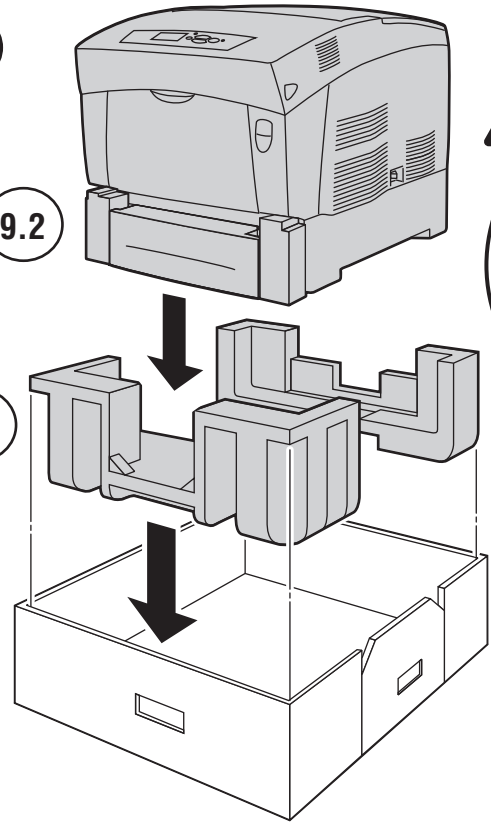




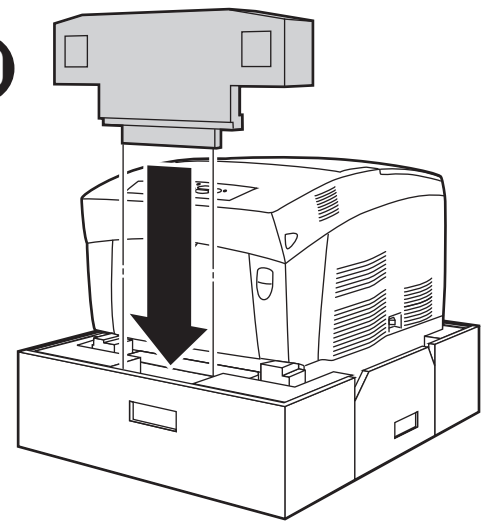
9

9.2

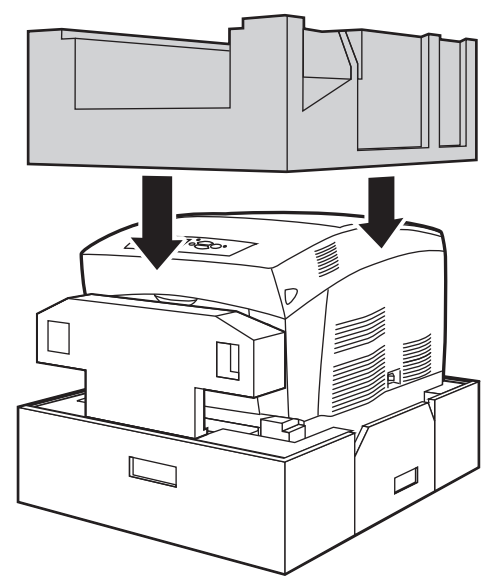
9.1



10



11

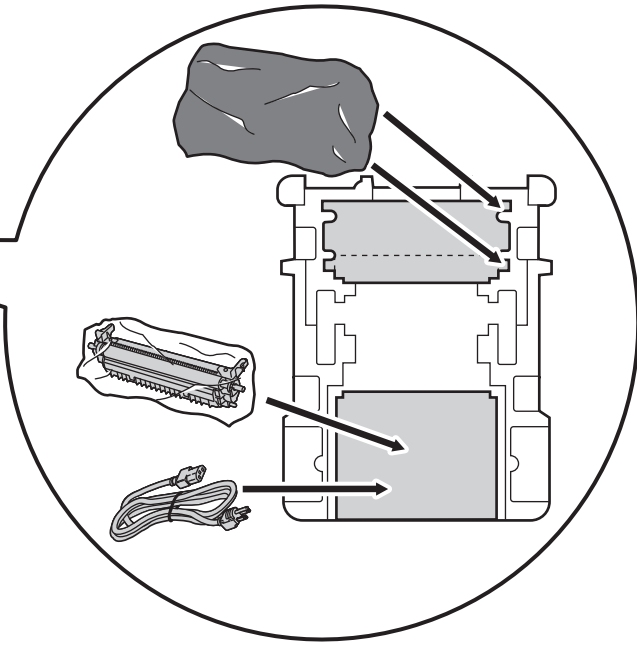
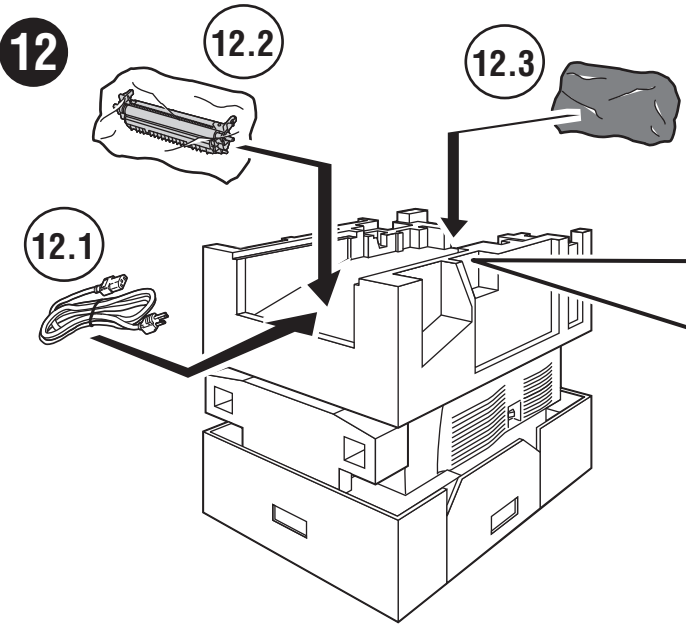


12

12.2

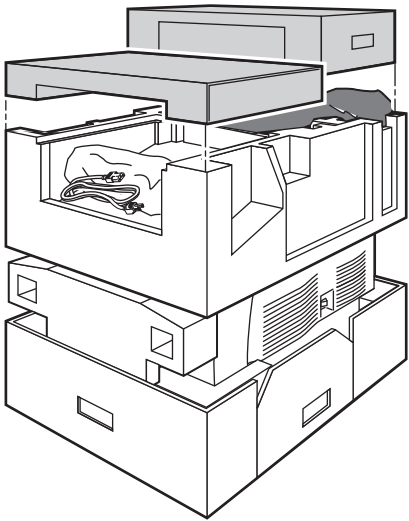
12.3

12.1

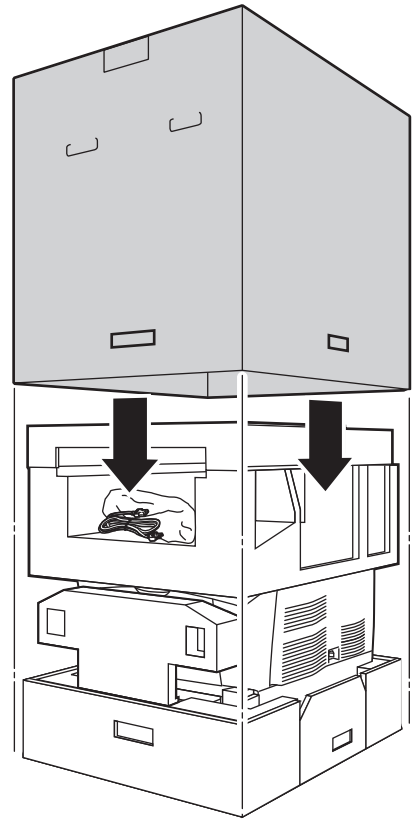


13

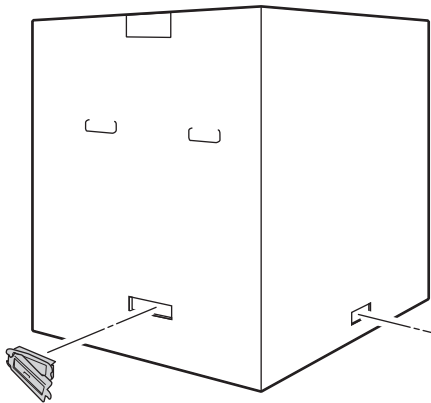
13



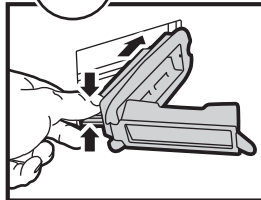
14



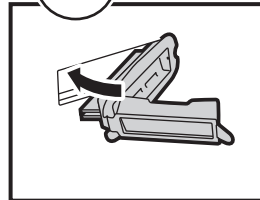
15



15.1



15.2



15.3

